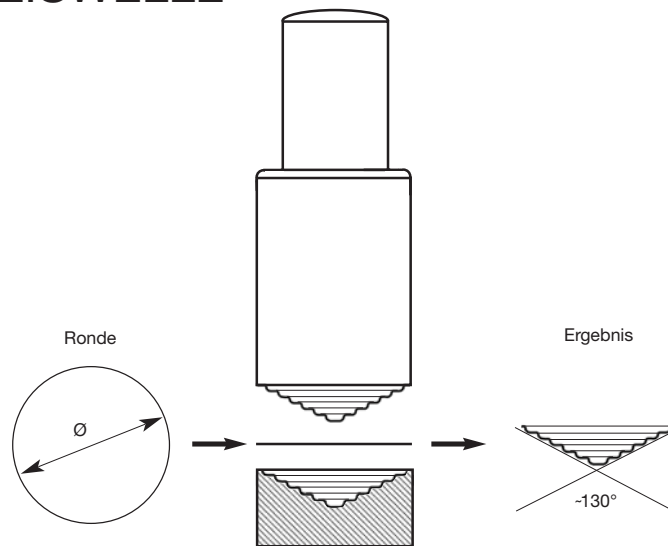


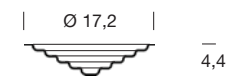
Formwerkzeug – KREISWELLE

FW – KW K

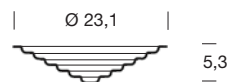
FW – KW R



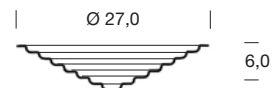
FW - KWK	T 9	Ø18
----------	-----	-----



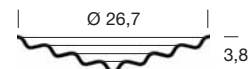
FW - KWK	T 11	Ø24
----------	------	-----



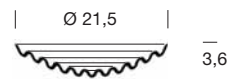
FW - KWK	T 13	Ø28
----------	------	-----



FW - KWK	W 7	Ø28
----------	-----	-----



FW - KWR	W 11	Ø22
----------	------	-----



Materialstärke bis 0,5 mm. Alle Maßangaben in mm!

Diese Werkzeuge sind immer in Kombination mit den Aushau-, Zentrier- und Formwerkzeugen **A, Z & F** zu verwenden.

HANSJÖRG FRITSCHÉ
Gold- und Silberschmied